

SÉRIE 7

Té à 90° taraudé - 5047

Té égal à 90° - Filetage femelle ISO 7-1 pour systèmes de canalisations en pression.
 Permet l'assemblage de 3 accessoires filetés mâles ISO 7-1 de diamètres égaux
 Permet de raccorder des vannes, filtres, régulateurs de pression ou autre composant d'un système de canalisation d'irrigation.
 Disponible en PN16 du 1/2" au 1" et en PN10 du 1 1/4" au 2".

+ Produit

- Son faible poids facilite l'installation et réduit la charge sur les structures de support.
- Contrairement aux raccords métalliques, il ne rouille pas et résiste bien à la corrosion.



Domaines d'application

Arrosage - Irrigation.
 Température du fluide : max 40°C, détimbrage à partir de 20°C.



Caractéristiques techniques

Matière

Polypropylène, copolymère haute qualité.

Références normatives

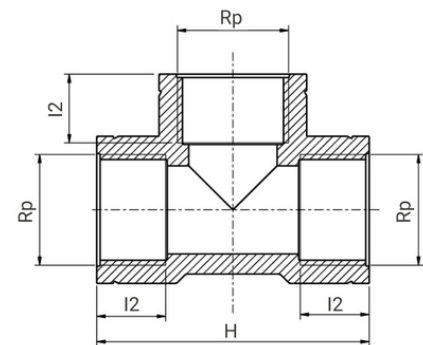
ISO 17885: 2021 - Systèmes de canalisations en plastiques — Raccords mécaniques pour les canalisations sous pression — Spécifications
 ISO 7-1:1994 Filetages de tuyauterie pour raccordement avec étanchéité dans le filet — Partie 1: Dimensions, tolérances et désignation

Certification

Attestation de Conformité Sanitaire (ACS)

Tableau des dimensions

Référence	Rp	H	I2	PN à 20°C
504705	1/2"	64	17	16
504707	3/4"	68	19	16
504710	1"	81	21	16
504713	1 1/4"	96	25	10
504715	1 1/2"	108	25	10
504720	2"	130	30	10



Outillage pour la mise en oeuvre

Ruban PTFE (Téflon) - 7960030



Données logistiques

Référence	Pièce				Sachet		Carton				
	L	l	h	Poids(kg)	Qté	Poids(kg)	L	l	h	Qté	Poids(kg)
504705	65	45	25	0,03	10	0,3	570	490	330	700	22,4
504707	70	50	35	0,04	10	0,4	570	490	330	500	21,4
504710	85	65	40	0,06	10	0,6	570	490	330	260	17
504713	100	75	55	0,11	5	0,55	570	490	330	140	16,8
504715	110	85	60	0,16	5	0,8	570	490	330	90	15,8
504720	130	105	75	0,21	5	1,05	570	490	330	60	14

pour les pièces livrées en sachet, le minimum de commande correspond à la quantité par sachet.