

SÉRIE 7

Manchon réduit fileté x taraudé - 5027

Mamelon de réduction intérieur - Filetage mâle ISO 7-1 pour systèmes de canalisations en pression.

Permet de réduire le taraudage ISO 7-1 d'un accessoire et ne rallonge pas l'assemblage.

Disponible en PN10 ou 16 du 3/4" x 1/2" au 4" x 3".

+ Produit

- Son faible poids facilite l'installation et réduit la charge sur les structures de support.
- Contrairement aux raccords métalliques, il ne rouille pas et résiste bien à la corrosion.
- Permet de réduire le diamètre d'un accessoire sans rallonger l'assemblage.



Domaines d'application

Arrosage - Irrigation.

Température du fluide : max 40°C, détimbrage à partir de 20°C.



Caractéristiques techniques

Matière

Polypropylène, copolymère haute qualité.

Références normatives

ISO 17885: 2021 - Systèmes de canalisations en plastiques — Raccords mécaniques pour les canalisations sous pression — Spécifications

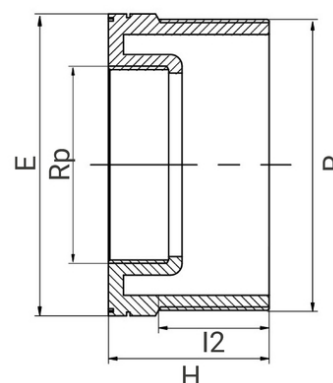
ISO 7-1:1994 Filetages de tuyauterie pour raccordement avec étanchéité dans le filet — Partie 1: Dimensions, tolérances et désignation

Certification

Attestation de Conformité Sanitaire (ACS)

Tableau des dimensions

Référence	R x Rp	H	E	I2	PN à 20°C
50270705	3/4" x 1/2"	30	27	17	16
50271005	1" x 1/2"	32	36	19	16
50271007	1" x 3/4"	32	36	19	16
50271305	1 1/4" x 1/2"	37	46	21	10
50271307	1 1/4" x 3/4"	37	46	21	10
50271310	1 1/4" x 1"	37	46	21	10
50271505	1 1/2" x 1/2"	37	50	21	10
50271507	1 1/2" x 3/4"	37	50	21	10
50271510	1 1/2" x 1"	37	50	21	10
50271513	1 1/2" x 1 1/4"	37	50	21	10
50272005	2" x 1/2"	41	63	25	10
50272007	2" x 3/4"	41	63	25	10
50272010	2" x 1"	41	63	26	10
50272013	2" x 1 1/4"	41	63	26	10
50272015	2" x 1 1/2"	41	63	26	10
50272520	2 1/2" x 2"	44	80	29	10
50273010	3" x 1"	48	90	32	10



Référence	R x Rp	H	E	I2	PN à 20°C
50273015	3" x 1 1/2"	48	90	32	10
50273020	3" x 2"	48	90	32	10
50273025	3" x 2 1/2"	48	90	32	10
50274020	4" x 2"	56	120	41	10
50274030	4" x 3"	56	120	41	10

Outillage pour la mise en oeuvre

Ruban PTFE (Téflon) - 7960030



Données logistiques

Référence	Pièce				Sachet		Carton				
	L	l	h	Poids(kg)	Qté	Poids(kg)	L	l	h	Qté	Poids(kg)
50270705	30	30	35	0,01	10	0,100	570	490	330	2000	21,40
50271005	35	40	45	0,02	10	0,200	570	490	330	1000	21,40
50271007	35	40	45	0,01	10	0,100	570	490	330	1000	11,40
50271305	40	50	55	0,03	10	0,300	570	490	330	700	22,40
50271307	40	50	55	0,03	10	0,300	570	490	330	700	22,40
50271310	40	50	55	0,02	10	0,200	570	490	330	700	15,40
50271505	40	50	60	0,03	10	0,300	570	490	330	600	19,40
50271507	40	50	60	0,03	10	0,300	570	490	330	600	19,40
50271510	40	50	60	0,03	10	0,300	570	490	330	500	16,40
50271513	40	50	60	0,02	10	0,200	570	490	330	500	11,40
50272005	45	65	75	0,06	5	0,300	570	490	330	350	22,40
50272007	45	65	75	0,06	5	0,300	570	490	330	350	22,40
50272010	45	65	75	0,06	5	0,300	570	490	330	300	19,40
50272013	45	65	75	0,06	5	0,300	570	490	330	320	20,60
50272015	45	65	75	0,04	5	0,200	570	490	330	320	14,20
50272520	45	80	95	0,08	5	0,400	570	490	330	200	17,40
50273010	50	90	105	0,12	2	0,240	570	490	330	150	19,40
50273015	50	90	105	0,12	2	0,240	570	490	330	150	19,40
50273020	50	90	105	0,1	2	0,200	570	490	330	100	11,40
50273025	50	90	105	0,08	2	0,160	570	490	330	150	13,40
50274020	60	120	140	0,24	2	0,480	570	490	330	80	20,60
50274030	60	120	140	0,22	2	0,440	570	490	330	80	19,00

pour les pièces livrées en sachet, le minimum de commande correspond à la quantité par sachet.