

SÉRIE 7

Manchon taraudé - 5017

Mamelon égal - Filetage femelle ISO 7-1 pour systèmes de canalisations en pression.
Assure une transition entre différents types d'accessoires filetés mâles.
Permet de raccorder des vannes, filtres, régulateurs de pression ou autre composant d'un système de canalisation d'irrigation.
Disponible en PN16 du 1/2" au 2".

+ Produit

- Son faible poids facilite l'installation et réduit la charge sur les structures de support.
- Contrairement aux raccords métalliques, il ne rouille pas et résiste bien à la corrosion.



Domaines d'application

Arrosage - Irrigation.
Température du fluide : max 40°C, détimbrage à partir de 20°C.



Caractéristiques techniques

Matière

Polypropylène, copolymère haute qualité.

Références normatives

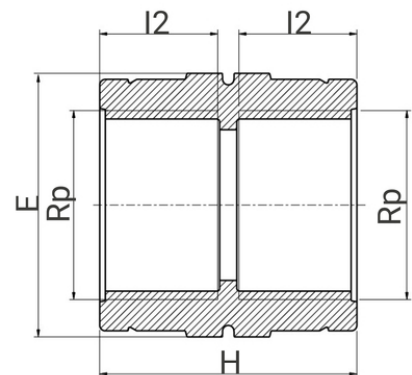
ISO 17885: 2021 - Systèmes de canalisations en plastiques — Raccords mécaniques pour les canalisations sous pression — Spécifications
ISO 7-1:1994 Filetages de tuyauterie pour raccordement avec étanchéité dans le filet — Partie 1: Dimensions, tolérances et désignation

Certification

Attestation de Conformité Sanitaire (ACS)

Tableau des dimensions

Référence	Rp	H	E	I2	PN à 20°C
501705	1/2"	39	30	17	16
501707	3/4"	41	36	19	16
501710	1"	45	46	21	16
501713	1 1/4"	54	60	25	10
501715	1 1/2"	54	65	25	10
501720	2"	66	75	31	10



Outillage pour la mise en oeuvre

Ruban PTFE (Téflon) - 7960030



Données logistiques

Référence	Pièce				Sachet		Carton				
	L	l	h	Poids(kg)	Qté	Poids(kg)	L	l	h	Qté	Poids(kg)
501705	40	35	35	0,02	10	0,2	570	490	330	1200	25,4
501707	45	40	45	0,02	10	0,2	570	490	330	1000	21,4
501710	45	50	55	0,03	10	0,3	570	490	330	600	19,4
501713	55	65	70	0,07	10	0,7	570	490	330	250	18,9
501715	55	70	80	0,08	10	0,8	570	490	330	250	21,4
501720	70	80	90	0,09	5	0,45	570	490	330	150	14,9

pour les pièces livrées en sachet, le minimum de commande correspond à la quantité par sachet.