

# AQUAMOP 3 À 8 M<sup>3</sup>

CUVE DE RÉCUPÉRATION DES EAUX DE PLUIE  
POLYÉTHYLÈNE (PE)  
POSE ENTERRÉ



**SIMOP**  
EQUIPEMENTS POUR L'ENVIRONNEMENT

*Redonnons le meilleur à la terre*

**6022**

GARANTIE  
CONTRE LA  
CORROSION  
JUSQU'À

**10 ANS**



## 1 Définition technique

Le système de récupération des eaux de pluie permet de collecter les eaux de toiture et de les stocker puis de mettre cette eau à disposition de l'utilisateur grâce à un système de pompage.

Les eaux collectées se déversent dans la cuve en traversant d'abord un filtre de descente de gouttière puis le filtre de la cuve, dont la finesse de filtration est inférieure à 1 mm.

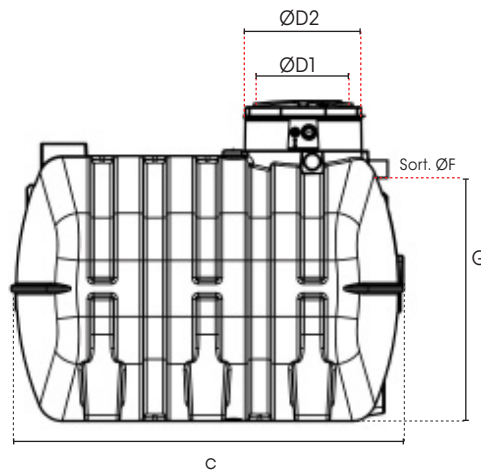
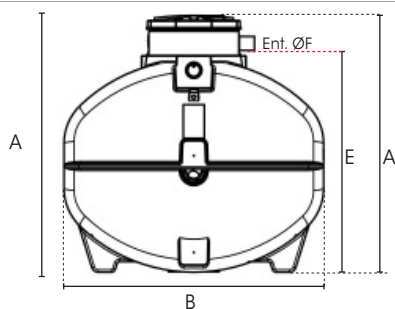
Un dispositif anti-remous permet de ne pas remettre en suspension les matières fines les plus lourdes qui ont décanté. Lorsque la cuve est pleine, l'excès d'eau retourne au réseau de collecte ou vers un déversoir. Un dispositif de pompage est nécessaire pour une utilisation aisée (en option). Cuve extra-plaie fabriquée en polyéthylène linéaire de moyenne densité

## 2 Entretien

- Nettoyage du filtre d'entrée
- Vérification de l'état de la crépine d'aspiration
- Vidange : vidange complète à la fin de l'été avec nettoyage et aspiration des dépôts en fond de cuve avant le remplissage en période hivernale.

## 3 Besoins en eau - Une famille de 4 enfants

Arrosage	30 m <sup>3</sup> /an
WC	de 30 à 60 m <sup>3</sup> /an
Nettoyage/lavage des sols	3 m <sup>3</sup> /an
Machine à laver	de 11 à 18 m <sup>3</sup> /an
<b>Soit entre 74 et 111 m<sup>3</sup>/an</b>	



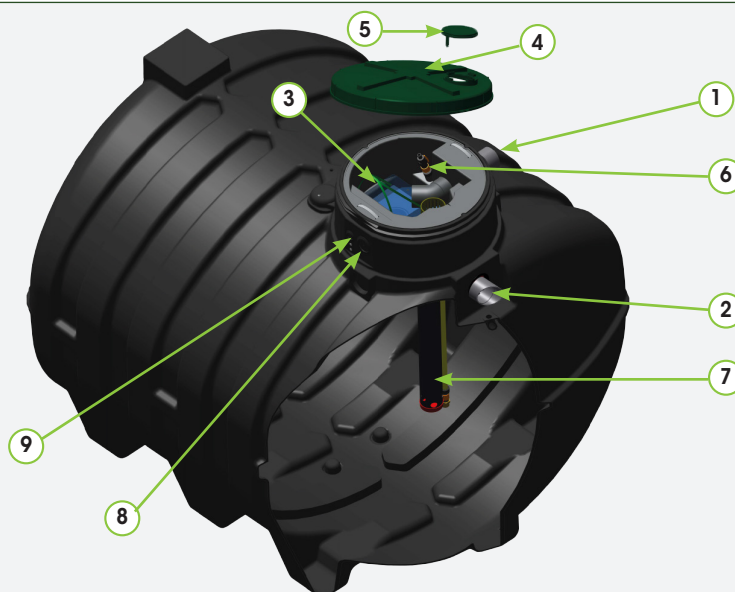
Référence	Volume	A*	B	C	ø D1	ø D2	E (entrée)	ø F	G sortie	Poids
CEP2/6022/03TH6	3000 L	1700	1450	2264	600	718	1440	100	1258	140
CEP2/6022/05TH6	5000 L	1951	1977	2390	600	718	1689	100	1484	173
CEP2/6022/06TH6	6000 L	2464	2202	2103	600	718	2204	100	1987	288
CEP2/6022/08TH6	8000 L	2464	2202	2701	600	718	2204	100	1987	366

\*Hauteur couvercle compris, hauteur couvercle 101mm

# AQUAMOP 3 À 8 M<sup>3</sup>

CUVE DE RÉCUPÉRATION DES EAUX DE PLUIE  
POLYÉTHYLÈNE (PE)  
POSE ENTERRÉ

1. Entrée DN100
2. Sortie DN100
3. Système collecteur muni de poignées comprenant le filtre fixe 5mm et un panier amovible maille 1mm
4. Couverture à visser
5. Trappe d'accès pour branchement rapide
6. Kit refoulement intégré, raccord rapide équipé d'une vanne pour branchement tuyau DN19 pour pompe immergée filetage en 1 pouce.
7. Tube anti-remous
8. Perçage avec joint hublot à opercule DN25/32 pour passage câble électrique pompe immergée
9. Perçage avec joint hublot à opercule DN50/63 pour passage tube d'aspiration (à utiliser si branchement de kit KPI-1/KASP/KRAL32-1)



Fourni kit refoulement pour arrosage avec raccord rapide **6**







## 6 Options

<b>PP58/06-1</b>	Pompe immergée et de surface	Voir FT 6032
<b>PP58/11-1</b>	Pompage avec gestionnaire	
<b>CA3/10/3T/2</b>	Ensemble de 2 ceintures d'ancrage 3 tonnes pour fosses 3,4,5 et 6 m <sup>3</sup>	
<b>FDG12</b>	Filtre de descente de gouttière simplifié	
<b>FGU11</b>	Système de filtration UV	
<b>RH2/6031</b>	Rehausse à visser découpable, hauteur 300mm (1 seule rehausse par trou d'homme possible)	
<b>KITJUM50</b>	Kit jumelage rapide DN50	Voir FT 6022AC
<b>KASP7 et KASP8</b>	Kit pour branchement pompe aérienne via raccord compression DN25, équipé d'une crépine et d'un flotteur à l'aspiration dans la cuve KASP7 pour cuves 3 et 5m <sup>3</sup> KASP8 pour cuves 6 et 8m <sup>3</sup>	
<b>KRAL32-1</b>	Kit de rallonge de 7m (découpable au besoin) de tube PVC souple renforcé OPAL POOLHOSE DN25 équipé d'un raccord compression fileté 1 pouce et d'un raccord compression 1 pouce.	
<b>KPI-2 et KPI-3</b>	Kit de refoulement pour pompe immergée, branchement sur une pompe en 1 pouce et refoulement via un raccord compression DN25, possibilité de raccorder en plus le kit de refoulement intégré (raccord rapide) sur le T en 1 pouce KPI-2 pour cuves 3 et 5m <sup>3</sup> KPI-3 pour cuves 6 et 8m <sup>3</sup>	

# AQUAMOP 3 À 8 M<sup>3</sup>

CUVE DE RÉCUPÉRATION DES EAUX DE PLUIE  
POLYÉTHYLÈNE (PE)  
POSE ENTERRÉ

	Pompe immergée (dans la cuve)			Pompe surface	Gestionnaire eau
	Arrosage			Arrosage	WC, machine à laver, arrosage
	Raccord rapide	Robinet	Raccord rapide + robinet		
<b>Kit de refoulement intégré (compris)</b> 	compris		compris		
<b>KPI-2 et KPI-1</b> 			1 +		
<b>KRAL32-1</b> 		1	1	1 +	1 +
<b>KASP7 et KASP8</b> 				1 +	1 +

**Exemple :** je souhaite intégrer une pompe immergée dans ma cuve pour l'arrosage du jardin. Je souhaite me brancher à la fois sur un robinet et depuis le raccord rapide intégré à ma cuve.

Il me faudra les options suivantes :

- kit de refoulement (déjà compris)
- KPI-1
- KRAL32-1