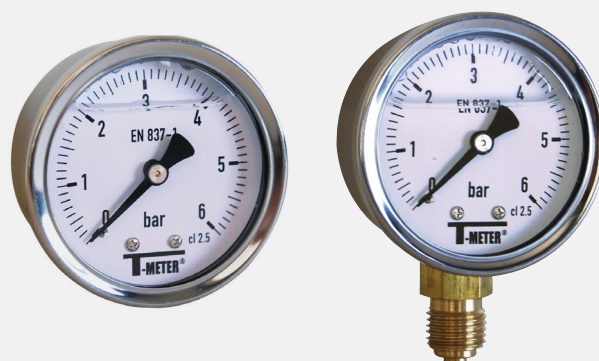


Le manomètre à glycérine est un instrument conçu pour mesurer la pression des fluides gazeux et liquides non corrosifs sur une plage de température allant de -20°C à +60°C. Il est doté d'un boîtier en acier inoxydable pour garantir une meilleure résistance et durabilité. Le remplissage à la glycérine permet d'amortir efficacement les vibrations pour une lecture plus stable et fiable. Ce manomètre est disponible en diamètre 50 ou 63mm, en radial ou axial. Il est conforme à la norme EN 837-1.



CARACTÉRISTIQUES GÉNÉRALES

- **Utilisation** : pour fluides gazeux et liquides, non corrosifs.
- **Diamètres** : 50 ou 63 mm.
- **Étendues de mesure** :
 - Ø 50 : 0 à 16 bars.
 - Ø 63 : 0 à 25 bars.
- **Températures autorisées** :
 - Ambiante : -20°C à +60°C.
 - Fluides : +60°C.
- **Degré de protection** : IP65 rempli de glycérine.
- **Raccord** :
 - Ø 50 : raccord vertical 1/4".
 - Ø 63 : raccord arrière vertical 1/4".
- **Cadran** : duralim peint en blanc, graduation chiffres couleur noire.
- **Aiguille** : aluminium noir.



Ø 50 - AXIAL	
Type	Code
0 - 2,5 bars	413203
0 - 6 bars	413206
0 - 10 bars	413210
0 - 16 bars	413216



Ø 63 - AXIAL	
Type	Code
0 - 2,5 bars	413403
0 - 6 bars	413406
0 - 10 bars	413410
0 - 16 bars	413416
0 - 25 bars	413425



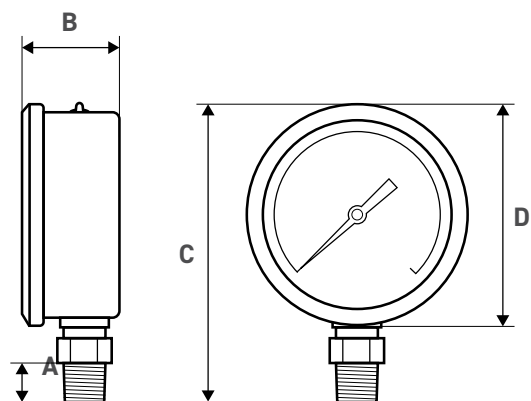
Ø 50 - RADIAL	
Type	Code
0 - 2,5 bars	413303
0 - 6 bars	413306
0 - 10 bars	413310
0 - 16 bars	413316



Ø 63 - RADIAL	
Type	Code
0 - 2,5 bars	413503
0 - 6 bars	413506
0 - 10 bars	413510
0 - 16 bars	413516
0 - 25 bars	413525

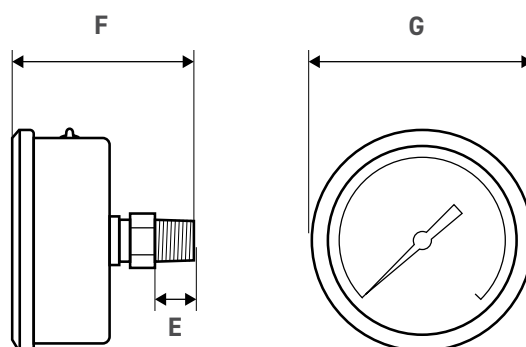
ENCOMBREMENTS (mm)

RADIAL



Radial	A	B	C	D
Ø 50	14	27	72,5	54,6
Ø 63	15	29,5	93	67,6

AXIAL



Axial	E	F	G
Ø 50	14	51,5	54,5
Ø 63	15	61	67,6