

KIT D'OCCULTATION COMPOSITE ReWood



Made in France



Matières recyclées



100% recyclable



Imputrescible et antimoisissure

Le kit de d'occultation composite ReWood, **composé à 85% de matériaux recyclés**, est spécialement conçu pour les panneaux Hércules® et Hércules® Medium. Il s'agit du premier système d'occultation dont les lattes verticales ainsi que celles des plis sont en bois composite, créant ainsi une esthétique uniforme.

Le kit a été conçu pour être installé sur des clôtures déjà existantes, même avec une plaque béton, grâce à la dimension optimisée de son profil inférieur.

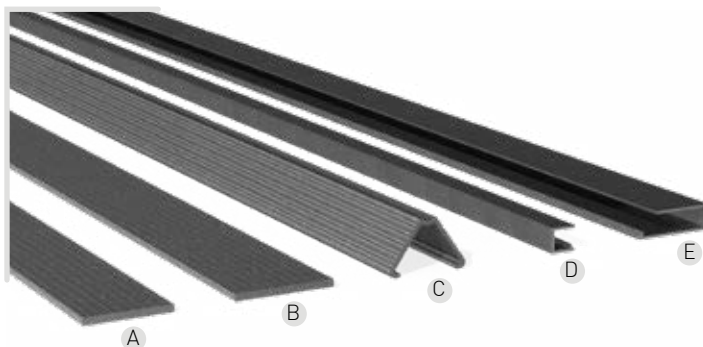
Il est disponible en 3 couleurs de composite, avec les profils supérieur et inférieur en aluminium peints dans un RAL assorti.

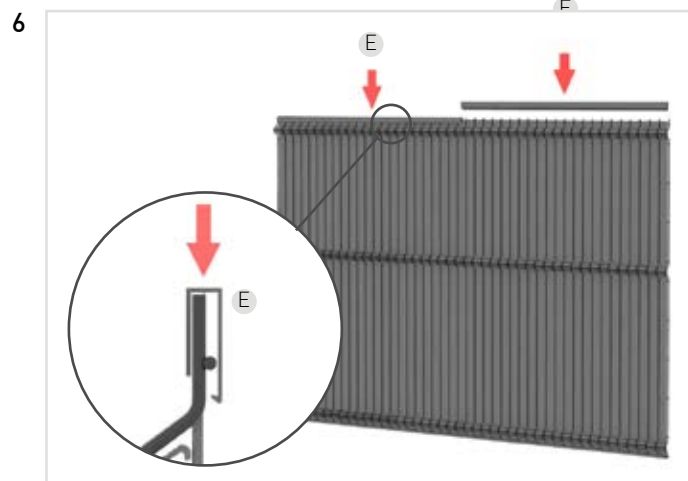
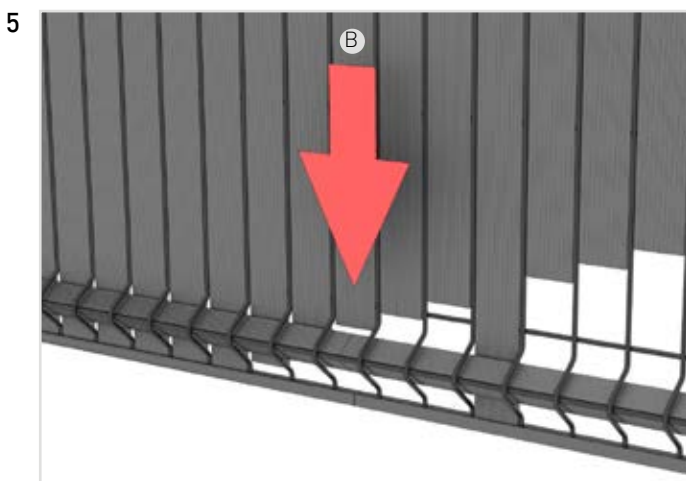
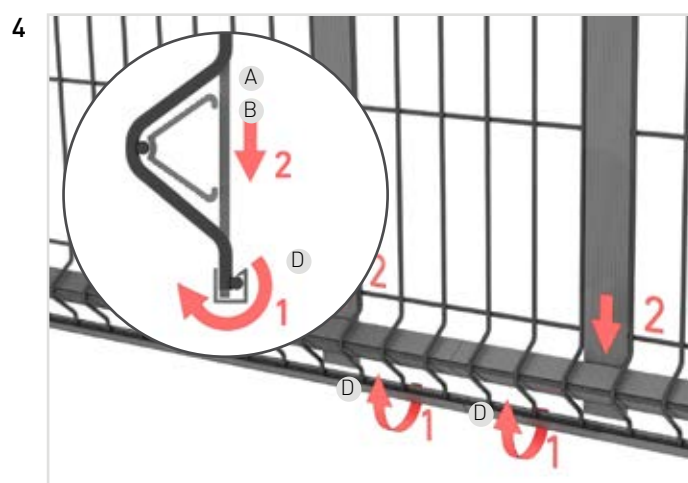
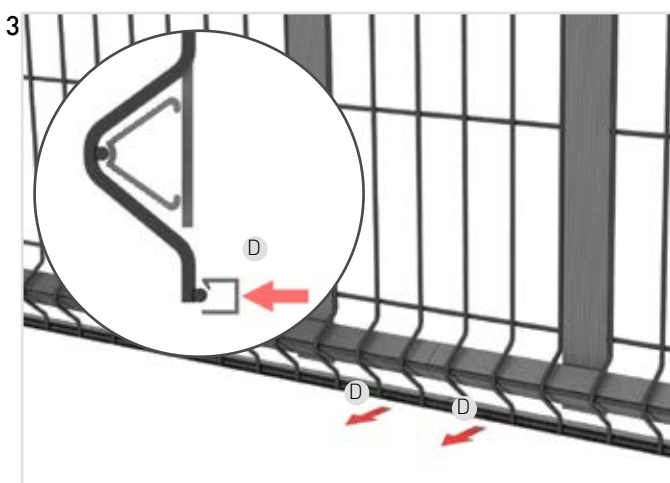
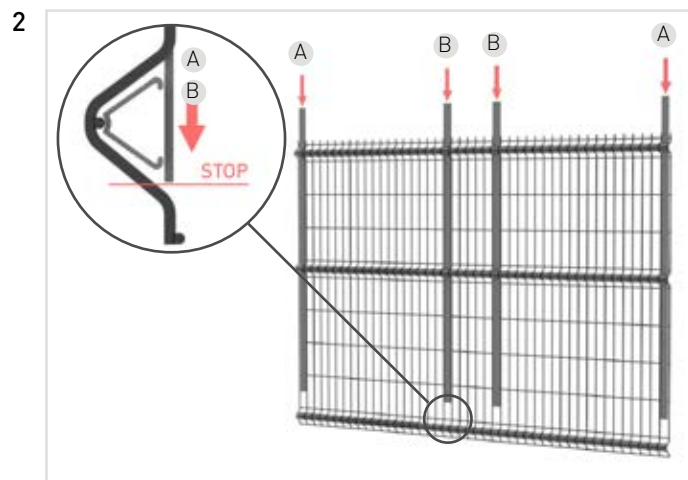
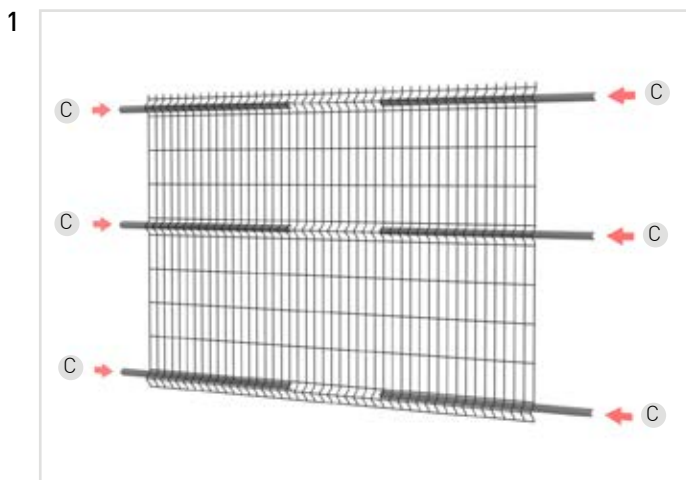
CARACTÉRISTIQUES

Longueur du panneau compatible (mm)	Hauteur panneau compatible (mm)	Couleurs
2.500	1.025	
	1.225	
	1.525	
	1.725	
	1.925	

COMPOSANTS

Éléments principaux	Nombre d'unités
A Lames 42mm	2 unités
B Lames 48mm	43 unités
C Profils en V	4 unités: hauteurs $\leq 1,20m$ 6 unités: hauteurs $\geq 1,50m$
D Profils de fixation	2 unités
E Profils de finition	2 unités





Saviez-vous que le kit ReWood peut aussi être installé en tressant les lames verticales ? Et ceux, avec ou sans les profils en V. Question d'esthétisme, de temps dédié à l'installation, mais aussi petit astuce pour maintenir davantage les lames sur le panneaux H 1,20m.

 AVERTISSEMENT

Nous attirons votre attention sur le fait que tout type d'occultant posé sur une clôture peut potentiellement la fragiliser sous les efforts du vent. En conséquence, nous déclinons toute responsabilité sur les dommages causés par le vent, même s'ils sont indirects.