

VANNES PVC

Clapet anti-retour à battant à coller - 5048

Se monte en position verticale ou horizontale. Il doit être installé sur un réseau en pression. Le clapet se ferme uniquement avec une contre pression.

Domaines d'application

Raccords en PVC non plastifié pour les systèmes de canalisations d'eau sous pression à des températures inférieures ou égales à 45°C (à partir de 25°C, appliquer un coefficient de détimbrage) et leurs assemblages avec des composants en PVC-U ou en d'autres matériaux destinés aux conduites enterrées ou en aérien à l'extérieur ou à l'intérieur du bâtiment.

Caractéristiques techniques

Matière

Corps : PVC-U. Joints : EPDM. Clapet : PVC-U.

Références normatives

NF EN ISO 1452-4 : Systèmes de canalisations en plastique pour l'alimentation en eau, pour branchements et collecteurs d'assainissement enterrés et aériens avec pression - Polychlorure de vinyle non plastifié (PVC-U) - Partie 4 : robinets-vannes

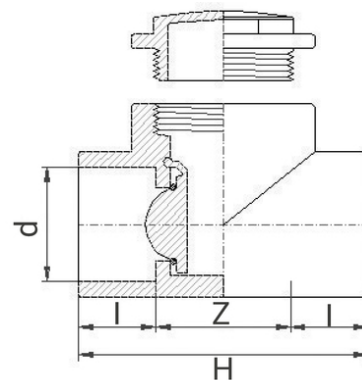
Tableau des dimensions

Référence	d	H	l	Z	PN à 20°C
504832	32	86	22	39	10
504840	40	101	26	47	10
504850	50	123	31	59	10
504863	63	150	38	73	10

A monter en position verticale ou horizontale.



**PN
10**



Outillage pour la mise en oeuvre

Décapant TANGIT - 2120



Colle TANGIT - 2020



Données logistiques

Référence	Pièce				Carton				
	L	l	h	Poids(kg)	L	l	h	Qté	Poids(kg)
504832	120	80	95	0,15	560	480	160	80	12,70



Référence	Pièce				Carton				
	L	l	h	Poids(kg)	L	l	h	Qté	Poids(kg)
504840	150	90	105	0,152	560	480	160	40	6,78
504850	125	85	100	0,32	560	480	160	20	7,10
504863	150	100	120	0,6	560	480	160	20	12,70